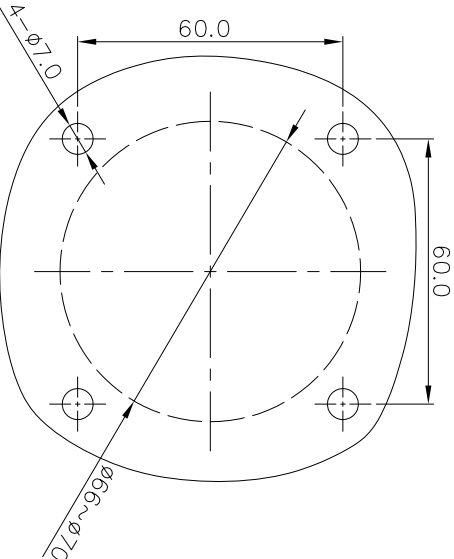
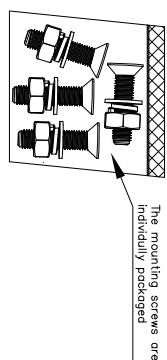
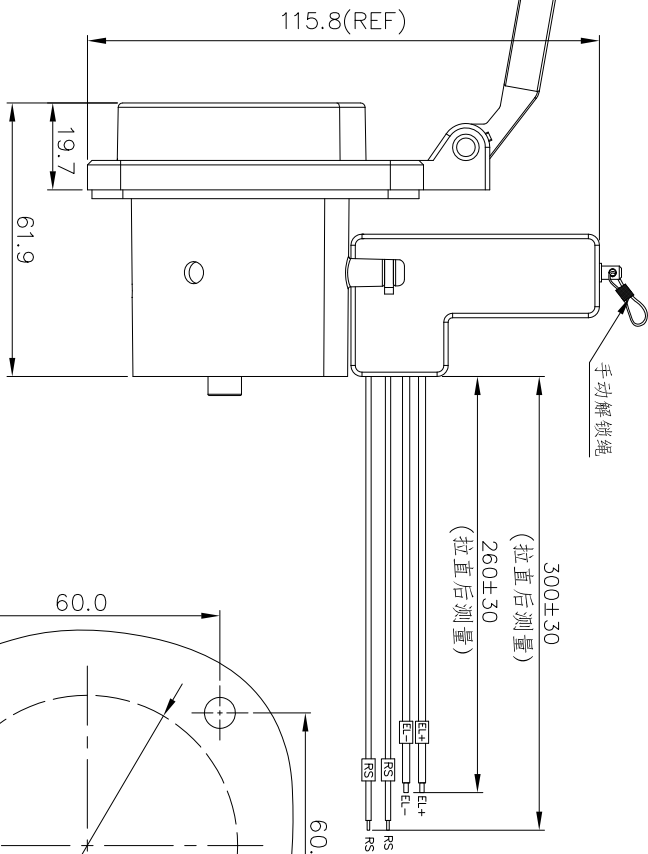
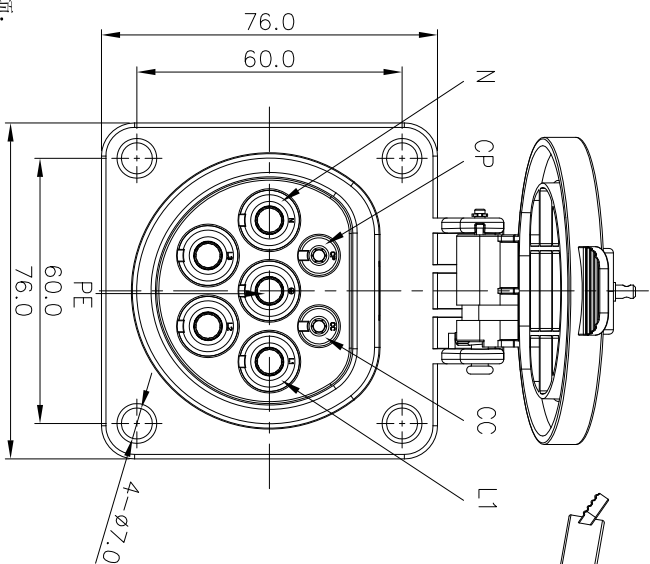




该产品符合最新国标《电动汽车传导充电用连接装置》符合GB/T20234.1、2-2015要求

REV	ECN	DESCRIPTION	DFT	DATE

REVISION RECORD



Installation surface aperture requirements

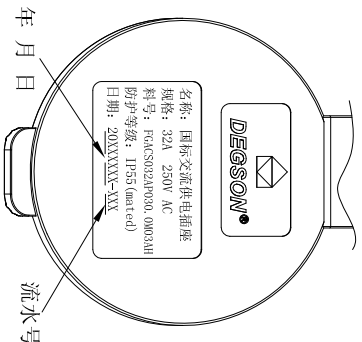
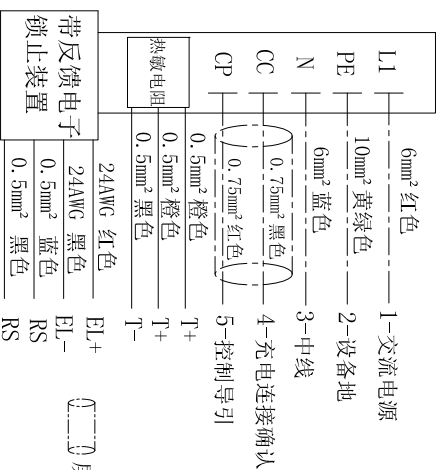
注意事项:

1. 热敏电阻分别安装于L1和N旁，热敏电阻为PT1000(当温度为0℃时，阻值为1000±2Ω，当温度为100℃时，阻值为1375±2Ω，阻值随温度增大而变大)
2. 电磁锁原理：红色线接通+12V，黑色线接通0V时，电磁锁为锁住状态，RS闭合；红色线接通0V，黑色线接通+12V时，电磁锁为解锁状态，RS断开；
3. 翻盖打开角度为95°~110°。

技术参数

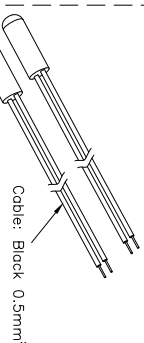
额定电压	250V AC
额定电流	32A
环境温度	-30℃~50℃
绝缘电阻	常温条件下≥5MΩ, 500V DC 1min 湿热条件下符合GB/T 11918.1-2014
耐电压	L, N and PE 2500V AC 1min L and N 2500V AC 1min
防护等级	IP54 (插入后IP55)
插拔寿命	10000次 (空载)
插拔力	<100N
阻燃等级	UL94 V-0
参考标准	GB/T 20234.1、2-2015
电磁锁额定电压	12V DC
电磁锁额定电流	0.75A (at 20℃)

接线方式:



翻盖激光打标内容

thermistor: separate packing



Cable: Black 0.5mm²

DETACHED LISTS

PART NO.:	/	NINGBO DEGSON ELECTRICAL CO., LTD
APPD:		宁波高正电子有限公司
CHKD:		国标交流供电电端插座 (32A单相, 带反馈电磁锁、温控)
DFT:	LHW 2020.05.21	FGAC-S-032A-P-03-0.0M-03A(H)
TITLE:	CUSTOMER DRAWING	
DRAWING NO.:		
DO NOT SCALE DRAWING		
SCALE	1:1	