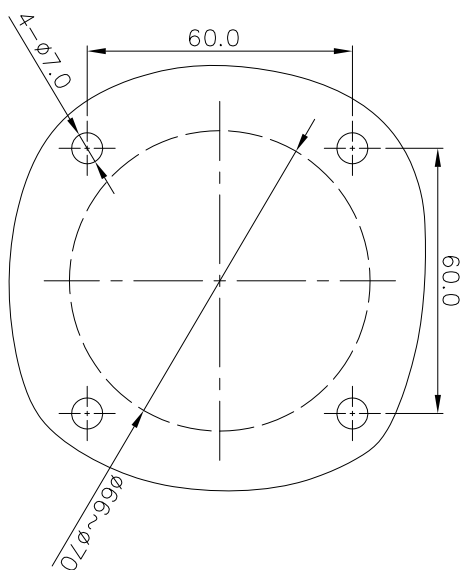
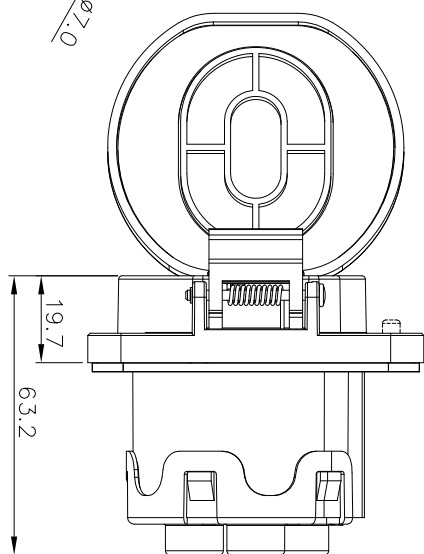
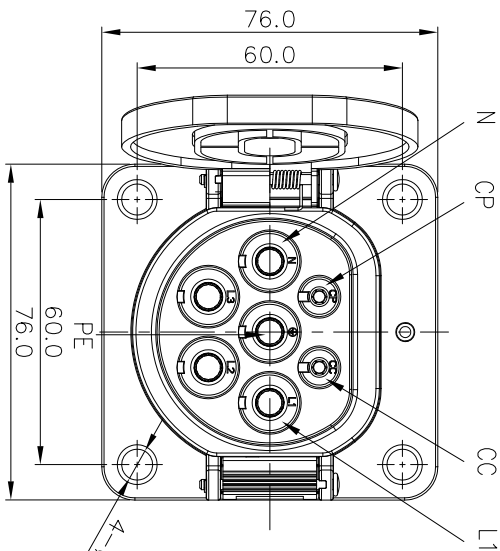




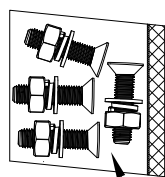
该产品符合最新国标《电动汽车传导充电用连接装置》符合GB/T20234.1、2-2015要求

REVISION RECORD

REV	ECN	DESCRIPTION	DFT	DATE



Installation surface aperture requirements



The mounting screws are individually packaged

注意事项:

1. 热敏电阻分别安装在L1和N旁, 热敏电阻为PT1000(当温度为0°C时, 阻值为1000±2Ω, 当温度为100°C时, 阻值为1375±2Ω, 阻值随温度增大而变大)
2. 翻盖打开角度为95°~110°

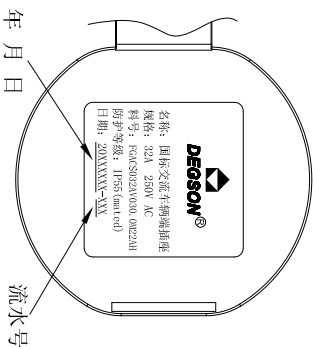
技术参数

额定电压	250V AC
额定电流	32A
环境温度	-30°C~50°C
绝缘电阻	常温条件下≥5MΩ, 500V DC 1min 湿热条件下符合GB/T 11918.1-2014
耐电压	L, N and PE 2500V AC 1min
防护等级	IP54 (插合后IP55)
插拔寿命	10000次 (空载)
插拔力	<100N
阻燃等级	UL94 V-0
参考标准	GB/T 20234.1、2-2015
电磁锁额定电压	12V DC
电磁锁额定电流	2A

接线方式:

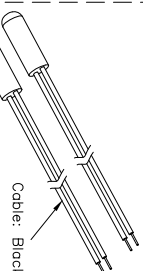
L1	6mm <sup>2</sup> 红色	1-交流电源
PE	6mm <sup>2</sup> 黄绿色	2-设备地
N	6mm <sup>2</sup> 蓝色	3-中线
CC	0.75mm <sup>2</sup> 黑色	4-充电连接确认
CP	0.75mm <sup>2</sup> 红色	5-控制导引
	0.5mm <sup>2</sup> 橙色	T+
	0.5mm <sup>2</sup> 黑色	T+
	0.5mm <sup>2</sup> 黑色	T-

带反饋电子锁止装置	24AWG 红色	EL+
	24AWG 黑色	EL-
	0.5mm <sup>2</sup> 蓝色	RS
	0.5mm <sup>2</sup> 黑色	RS



翻盖激光打标内容

thermistor: separate packing



Cable: Black 0.5mm<sup>2</sup>

DETACHED LISTS

PART NO.:	/	NAME:	宁波高正电子有限公司 NINGBO DEGSON ELECTRICAL CO., LTD
APPD:		国标交流车辆端插座(32A单相,带温控)	
CHKD:		FGAC-S-032A-V-03-0.0M-22A(H)	
DFT:	LHW 2020.05.21	TITLE:	CUSTOMER DRAWING
THIRD ANGLE PROJECTION		DRAWING NO.:	REV
		MM	DO-1
		(INCH)	SCALE
		DO NOT SCALE DRAWING	1/1
		SCALE	1:1